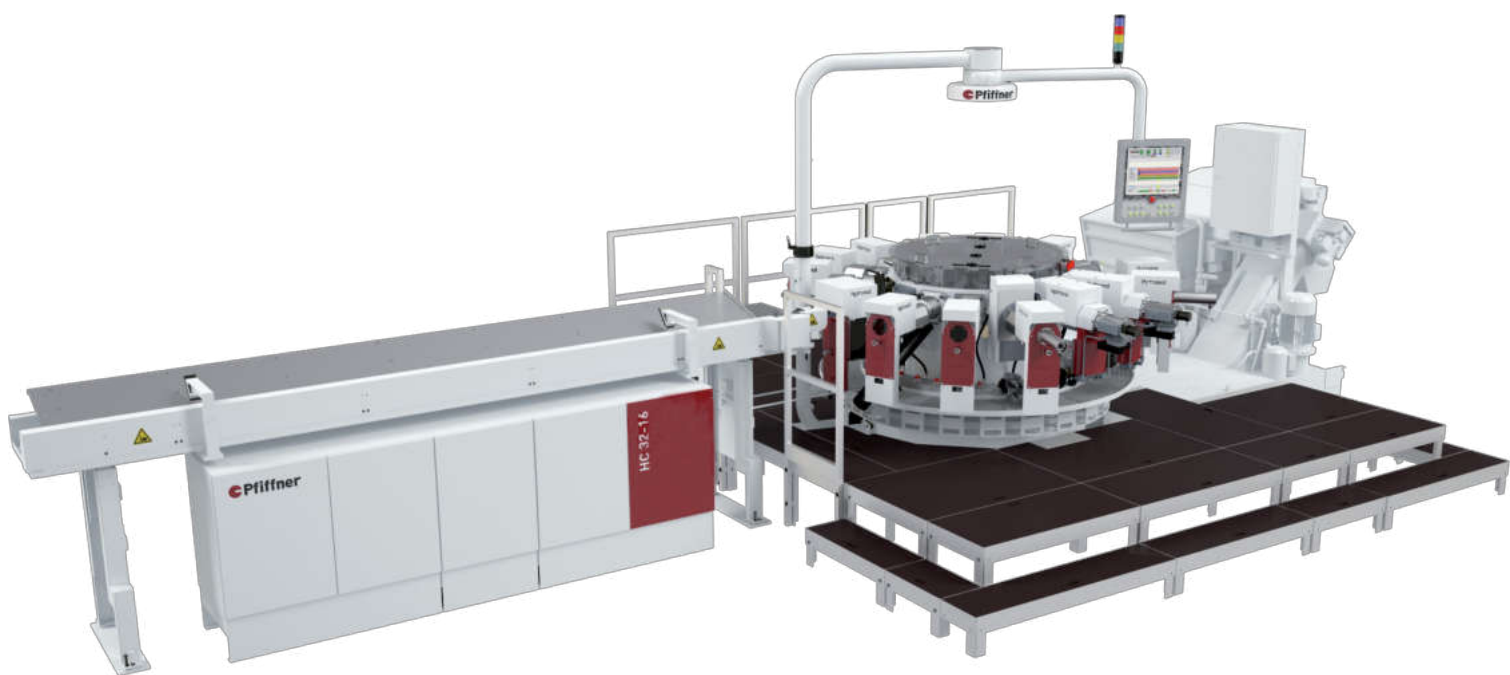
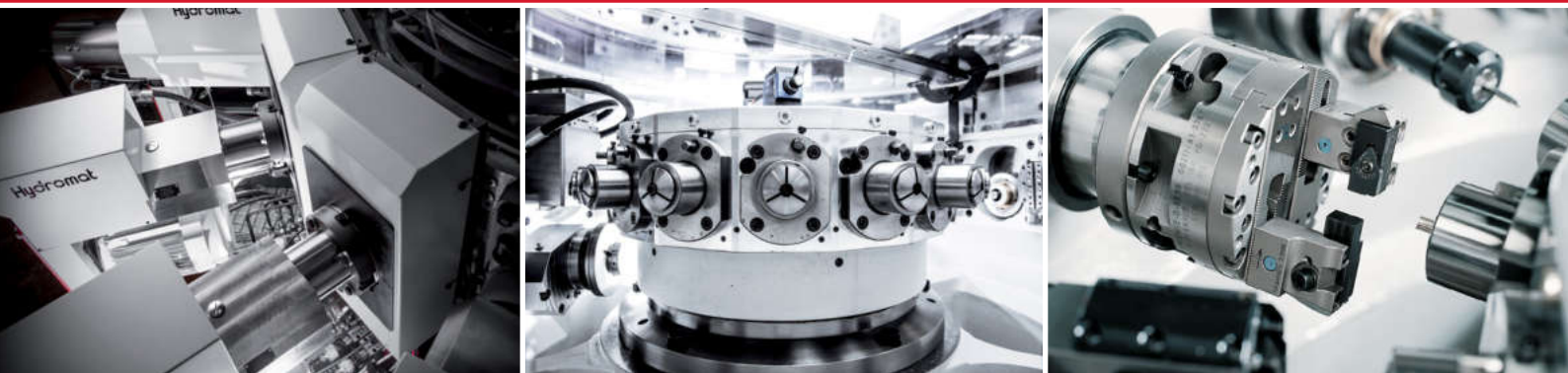


Pfiffner

转台式多工位组合机床
HYDROMAT® HC 产品系列 *EPIC^{plus}*



精确 | 高产 | 可靠



FFG 回转式输送平台

通过 Hydromat® 实现灵活的多向加工

精密、高效、模块化：FFG 集团是全球领先的转台式多工位组合机床制造商，为大批量工件生产提供最佳解决方案。

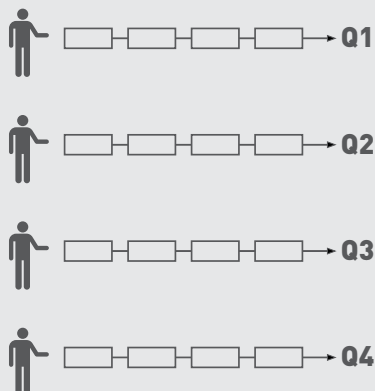
在 FFG 集团旗下联合为一体：传统品牌 IMAS、Pffifner 和 Witzig & Frank 转台式多工位组合机床使您能够始终领先一步。

转台式多工位组合机床系列涵盖了复杂金属零件批量生产中的所有要求。转台式多工位组合机床能够从棒料、盘料开始或通过自动上料装置进行加工，确保在所有工位上同时进行高精度的工件加工。每台转台式多工位组合机床的结构和工艺装备均与待加工工件精确匹配。

配备多工位的机床装备既可采用立式结构，也可采用卧式结构，以最高加工效率准时完成大规模生产订单。转台式多工位组合机床的高度灵活性使我们的客户在当今全球市场日益增长的需求中获得显著优势：

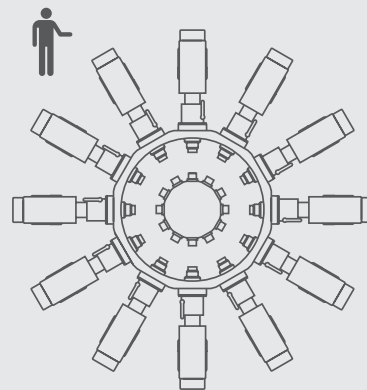
- ▶ 经济实惠型最佳解决方案
- ▶ 大批量生产中的最高精度和工艺可靠性
- ▶ 全面模块化确保高投资安全性
- ▶ 可重构机械系统实现高重复使用性
- ▶ 高度的灵活性和可变性（改装简便，减少设置时间）
- ▶ 最高机床运转率
- ▶ 维护成本低 (TCO)
- ▶ 交钥匙解决方案
- ▶ 流程最优化
- ▶ 全球售后管理系统

传统加工



- ▶ 4 人
- ▶ 4 种不同质量
- ▶ 4 个接口
- ▶ 4 倍空间需求

在转台式多工位组合机床上同时加工



- ▶ 更快速
- ▶ 更精确
- ▶ 更高效
- ▶ 更高工艺安全性



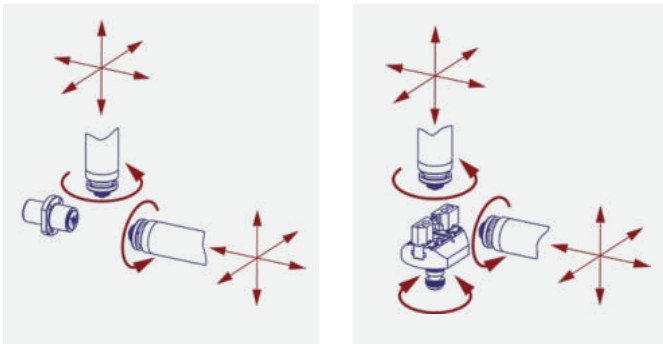
为您获得更高收益！

系列化生产的标杆

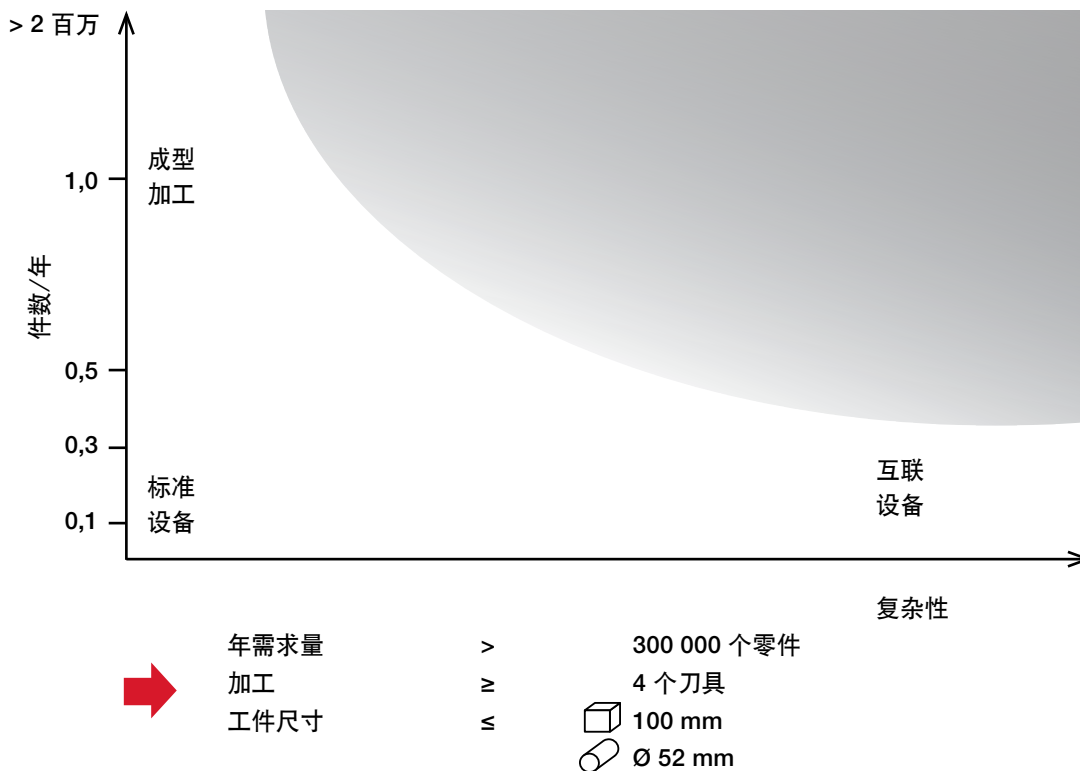
秒速周期下的最高加工质量

转台式多工位自动装置：以几分之一秒计算的精确度
 在分度台内，零件在多个同时运行的工位上进行切削加工。机床的核心部件是分度台，可通过夹头、卡盘或专用夹具紧固夹持工件，适用于直径 3–52 mm 的圆形物料或最大尺寸为 120 x 120 x 120 mm 的立方体零件。在多达 16 个水平工位上，可随时通过加工单元进行各种操作。

此外，还可最多加装 8 个立式加工单元，满足横向加工和特殊操作的需要。
 其他例如珩磨、成型、装配、压入、拉削、修整、滚光和磨削等技术均可实现。所有操作均同时进行，极大缩短了生产时间。在需要以高精度快速加工大批量高品质金属零件的场合：FFG 提供了最佳解决方案。



Piffner HC 产品系列的机床运动学示意图



Piffner 灵活转台式多工位组合机床的应用范围取决于工件数量和复杂性

转台式多工位组合机床

HC 25-12 / HC 45-12 / HC 52-12

HC 32-16 / HC 45-16

更快, 更强, EPIC^{plus}

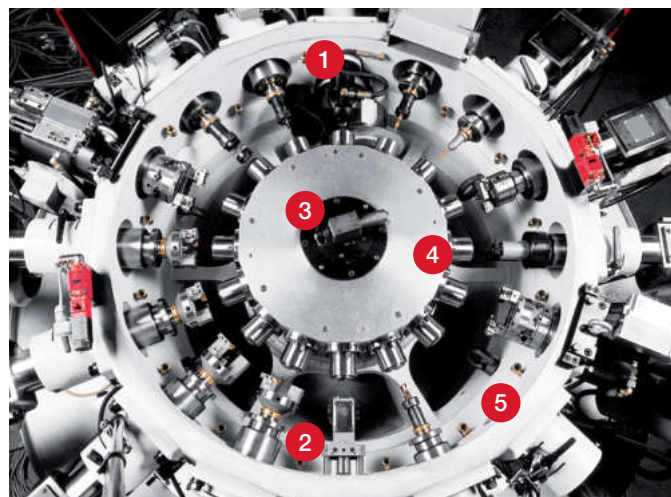
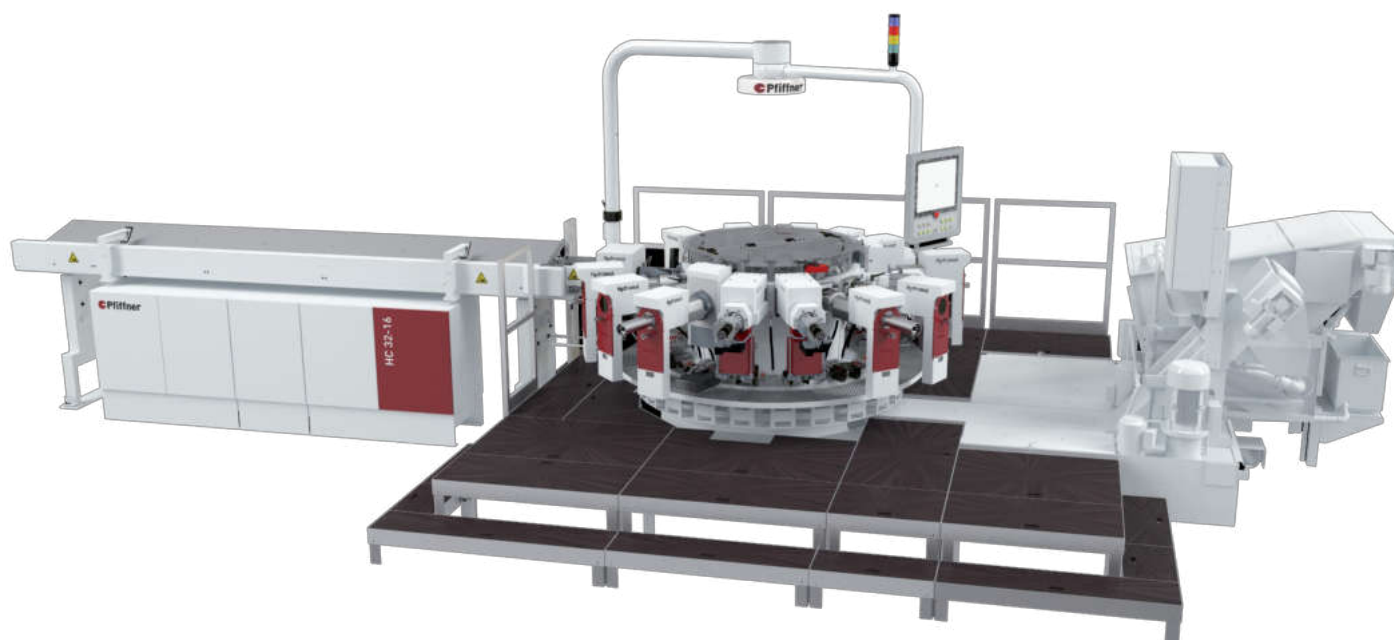
在 Piffner HC 产品系列 EPIC^{plus} 上, 多达 24 个加工单元可全自动运行并同时作业。

以此, 工艺流程得以个性化和最优化的方式构建。其成果为: 在保持相同高品质的条件下达到最短加工节拍和最高产量。

全球生产率冠军

突出特色

- ▶ 易于重构的机械系统
- ▶ 配备 Bosch MTX 控制器的 100% CNC 机床
- ▶ 最短调试时间
- ▶ 精心设计的模块化单元设计
- ▶ 最高生产率 (机床运转率)



- 1 锯切单元
- 2 用于双面加工的翻转单元
- 3 用于运输工件的中心转台
- 4 夹头/卡盘
- 5 用于固装加工单元的单元支座

Hydromat 机床 HC 32-16 概览

配有分度卡盘的转台式多工位组合机床

HC 12-U

HC 16-U

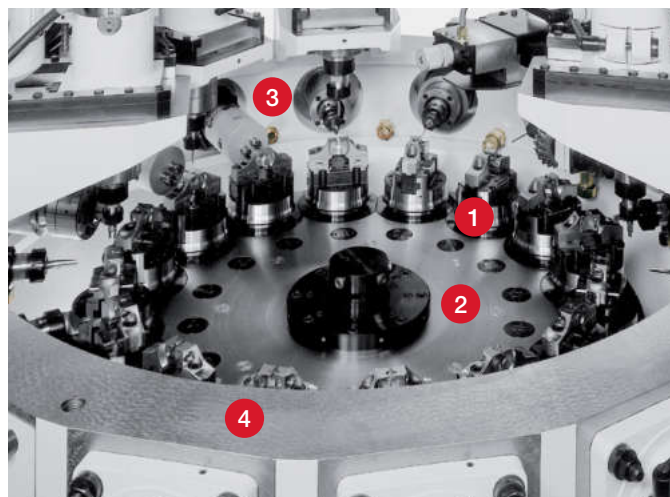
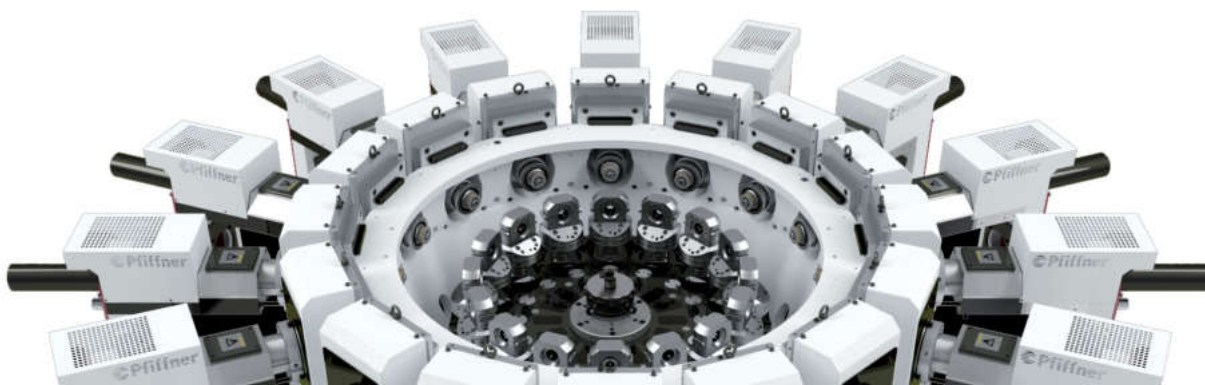
五面加工达到最高灵活性

HC 12-U 和 HC 16-U 型转台式多工位组合机床能够满足最高的加工要求。除了 Hydromat® 专用旋转分度台之外，机床还配有可旋转式行星夹具。12 或 16 个卡盘可任意分度：因此可在无需重新装夹工件的情况下进行五面加工。

液压卡盘根据待夹紧工件作出专门调整。夹紧压力可通过液压方式无级调节。因此，无论是加工边长可达 100 mm 的立方体工件还是直径达 52 mm、长度达 200 mm 的棒料均得心应手。HC 12/16-U 尤为适用于铸件坯料、型材和棒料。

HC-U 产品系列突出特色

- ▶ 易于重构的机械系统
- ▶ 配备 Bosch MTX 控制器的 100% CNC 机床
- ▶ 最短调试时间
- ▶ 精心设计的模块化单元设计
- ▶ 最高生产率（机床运转率）
- ▶ 最低维修成本
- ▶ 在一次夹紧中完成五面加工



- 1 卡盘
- 2 用于运输工件的中心转台
- 3 用于夹紧立式单元的支架
- 4 用于固装加工单元的单元支座

Hydromat HC 16-U 概览

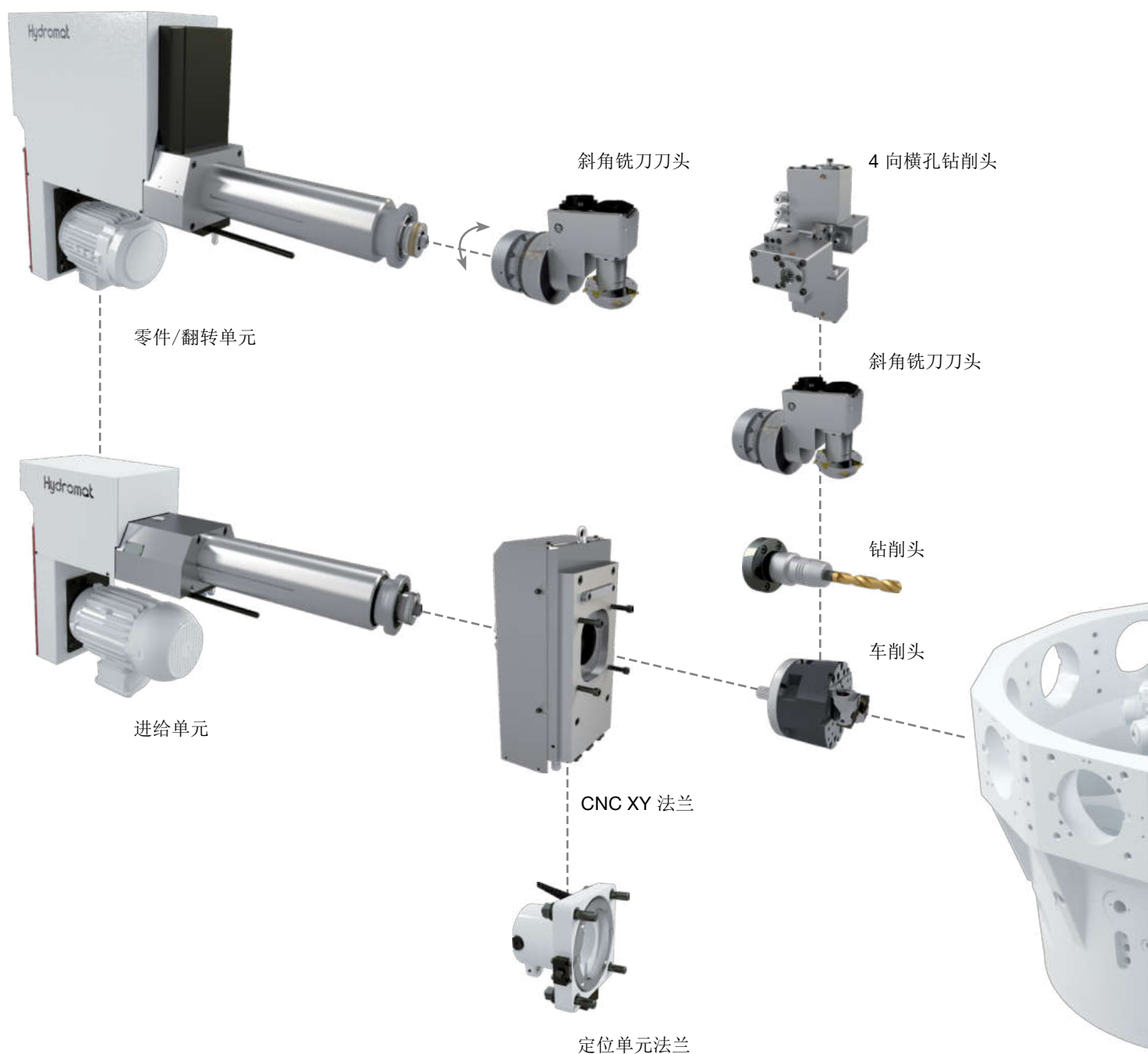
模块化确保投资安全性

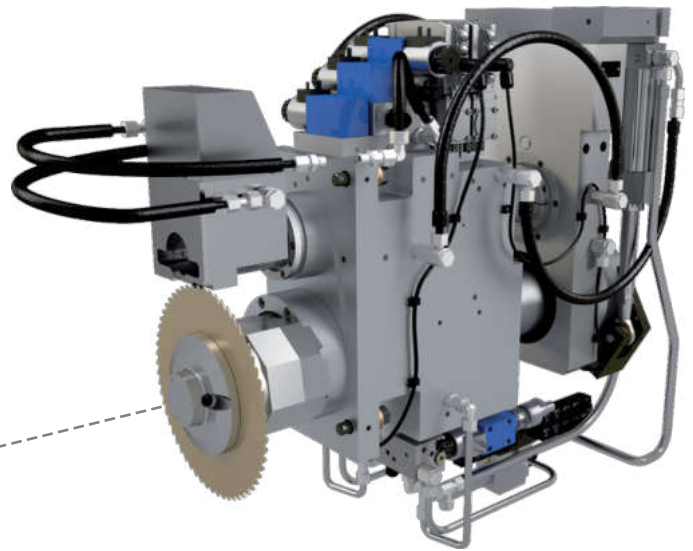
Pfiffner 模块设计

Hydromat 模块

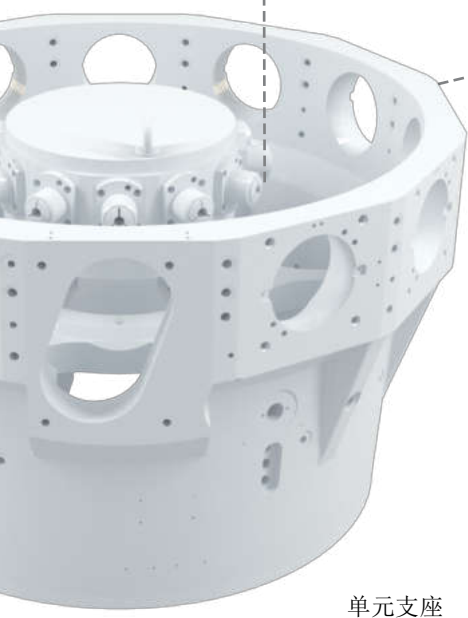
Pfiffner 机床的结构和工艺装备主要根据待加工工件而定。模块化设计确保了面向未来的高度灵活性：因此，Hydromat® 加工单元可在其结构尺寸类型下互换，每个工位以及 4 条轴均可自由配置。

机床控制系统和新式用户界面体现出机床控制和操作概念中始终遵循模块化和灵活性设计的机械构造。通过强大的总线系统，各轴之间可自由配置和插值。在更换部件时，这种高度灵活的系统为机床的高效设置奠定了基石。



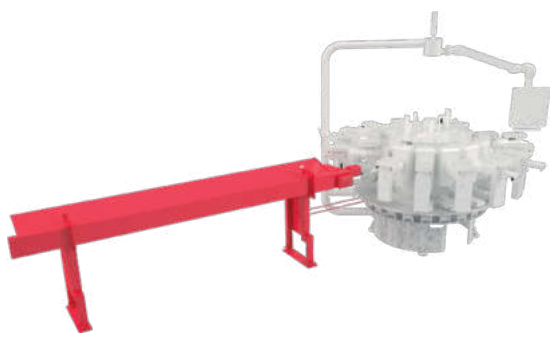


平面切削用滑座头



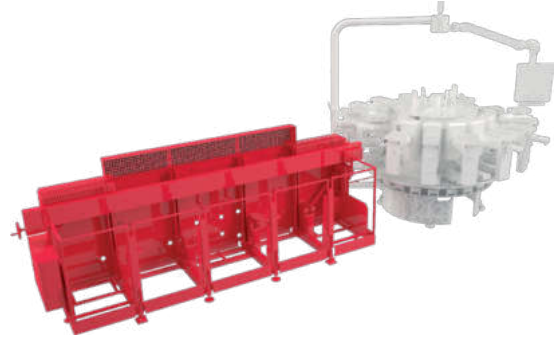
为您的应用时刻准备

HC 产品系列装载变型方案



棒料装载机和锯切装置

尺寸：适用于 3 m 至 6 m 棒料
 可用于各类横截面
 自动化进程：约 3 小时（最多 10 根 $\varnothing 52$ 棒材）



捆束装载机和锯切装置

尺寸：适用于 3 m 或 4 m 棒料
 可用于装载 2 吨以下的捆装材料
 自动化进程：约 3 班次（24 小时）

从棒料起始



螺旋输送机 and 装载机

用于输入散装毛坯料
 在输送机内自动定向
 自动化进程：约 1 班次（8 小时）

从毛坯料起始



装载机器人（6 轴机器人）

可使用双夹钳进行装卸作业
 联结多台机床的理想设备
 自动化进程：约 1 班次（8 小时）



从圈料（开卷机）和锯切开始

包括线材校直装置在内的结构型式
 圆形物料直径 $\varnothing 10$ mm 以下
 自动化进程：约 3 班次（24 小时）

从线料起始

从棒料、圈料开始或通过自动上料装置进行加工
 客户永远位于 Pfiffner 的中心，因此每一台 Pfiffner 转台式多工位组合机床都可以为客户量身配置，成为最优化的生产设备。这也体现在多种多样的进料装置上：零件组的经济化生产处于核心地位，所以我们和客户一起寻找适用于系列化生产的最佳装载方案。

新型控制系统

Bosch Rexroth IndraMotion MTX advanced

创新、灵活、成就未来

长久以来，市面上没有一款 CNC 控制器能够操控如此多的轴。其挑战性在于，分散式智能电动轴和电动液压轴需能够在任意状况下进行组合。

此外，迄今为止的多个 CNC 控制器必须能够在主从进程中并行使用。在工程设计上，这尤为耗时费力。此前，对于我们的设备以及我们的客户来说，尚未出现一款在操作性和周期时间上颇为理想的技术解决方案。

现在，借助 IndraMotion MTX advanced，一款独一无二的 CNC 控制器能够操作多达 99 条轴和 25 条 NC 通道。

此外，该 CNC 控制器还具备卓越的计算能力和高存储容量。IndraDrive 的驱动器内部安全功能使得模块化安全概念得以实现。智能伺服驱动器和无需控制箱的阀门集成式控制器 IAC-Multi Ethernet 以分散式闭合控制电路。

适用于所有轴的性能强大的控制器硬件和集成 PLC 缩短了循环周期时间，由此提高了生产率。同时，它简化了操作以及到新产品上的转换。不仅如此，最终客户还能够自行修改机床配置。客户能够添加或删除某个单元的独立功能。新的机床软件以其高度模块化而广受赞誉。



新式紧凑型控制柜总览

首个 99 轴 / 25 通道控制器

- ▶ 更高计算速度
- ▶ 简便快速的操作和编程
- ▶ 节省时间和成本
- ▶ 性能提升 >10%

分散式 = 灵活性

- ▶ 可扩展的模块式控制系统
- ▶ 在技术上可扩展至 99 条轴
- ▶ 可重构机械系统
- ▶ 机械学和电学上的均质组合构件
- ▶ 高重复使用性以及由此带来的高投资安全性

一手打造的 CNC 控制器与驱动技术

- ▶ 可持续性产品保养
- ▶ 可持续性重复使用
- ▶ 可持续性售后服务
- ▶ 致力于提高客户满意度的合作伙伴关系



Rexroth IndraControl L85, 来源: Bosch Rexroth AG



Rexroth IAC 多以太网控制阀

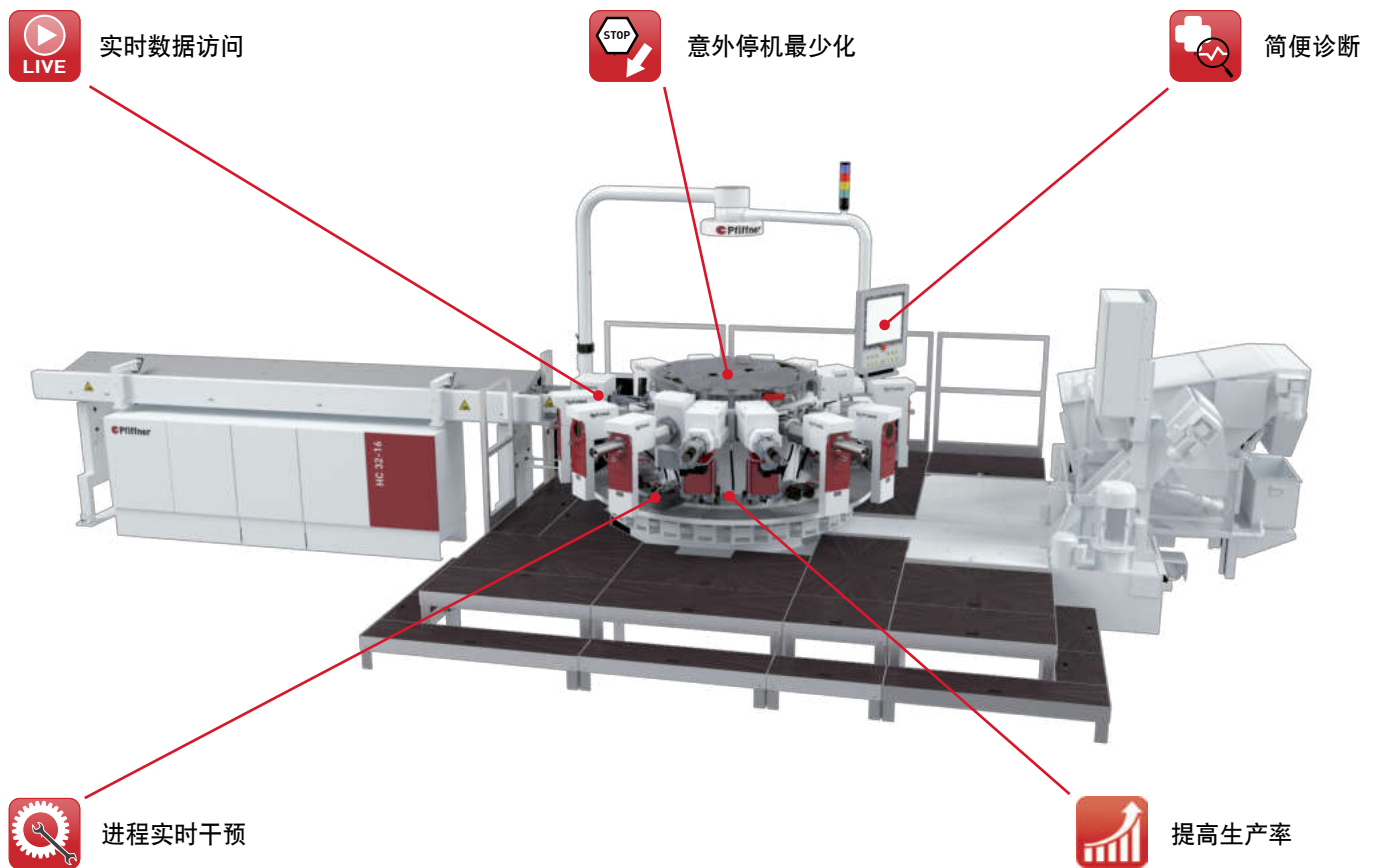
工业 4.0 生产中的挑战

第四次工业革命

近年来，生产活动均按照精益生产的原则进行构建，灵活性得以提高，生产效率和供货能力均获得了巨大的进步。随着工业 4.0 的到来，现代化生产面临着新的变革。作为转台式多工位组合机床的龙头制造商，Pfiffner 已经准备好与客户共同向未来迈进，并执行有效措施。

天时地利的信息

对于 Pfiffner 来说，这首先意味着利用现今兼容并包的信息和通信技术来提高生产率。例如生产数据的即时处理和生产系统的简便诊断等要求都能够以智能机敏的方式得到满足。借助 Pfiffner 生产设备，“第四次工业革命”得以轻松实现！



对工业 4.0，Pfiffner 的设计采用了 Bosch Rexroth IoT 网关，用于配有 IndraMotion MTX 的机床设备。数据通过 umati（通用机床接口）接口提供。

umati 是 VDW（德国机床制造商协会）的一项倡议，代表了一个通用的接口，可以安全，无缝，轻松地将机床和设备集成到客户和用户特定的 IT 生态系统中。

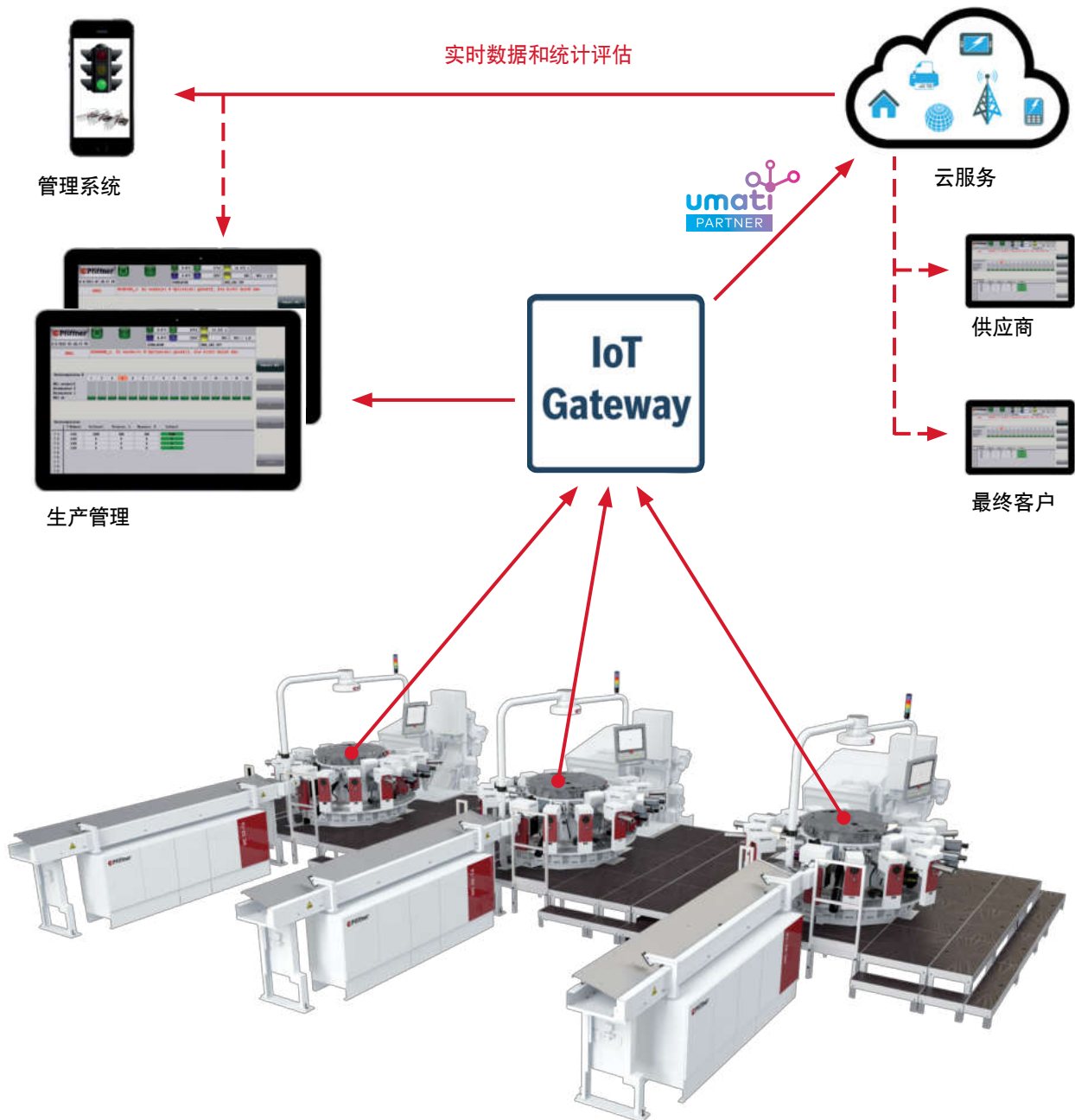
控制数据、驱动数据和传感器数据均通过 OPC-UA 采集和预处理。可以选择通过 Web 界面显示所选数据。

最终，借助 OPC-UA¹ 通过 umati 服务器将数据提供给其他 IT 系统（MES、PPS、数据分析系统等）。

¹ 机床 «实时耦合» 的通用语

工业 4.0

为您的应用和增值而配备的附件



数据捕捉和采集

- ▶ 采集和分析机床数据
- ▶ 基于 Web 的可视化系统
- ▶ 使用标准化接口

机床状态监测

- ▶ 运行模式、周期时间和工件计数器
- ▶ 机床运转率

机床故障诊断

- ▶ 预防性维护

安全远程访问

- ▶ 使用成熟的 IoT-Cloud-Security 技术
- ▶ 通过现有因特网连接进行安全访问

一手提供的服务、支持和咨询

在超过 45 年的运营期间收获的巨大信任是 Pfiffner 集团所肩负的责任。个性化解决方案的开发离不开与全球客户紧密友好的合作关系。无论是转台式多工位组合机床的个性化工艺装备，还是机床改装时的简明技术支持，快速的备件供货以及机床故障时的快速响应时间使 Pfiffner 不断完善着以需求为导向的服务。在最新型电信技术的应用推动之下，远程服务占据着越来越重要的地位。经济高效的远程诊断功能为 Pfiffner 转台式多工位组合机床的平稳运行提供了支持。

我们的服务概览:

服务就位

- ▶ 在首次电话联络后的 24 小时内提供服务
- ▶ 通过 VPN 为 Pfiffner 转台式多工位组合机床提供远程支持

维修

- ▶ 在 Pfiffner 驻地进行连带设备单元、主轴和阀功能检测在 内的专业维修

备件

- ▶ 具有零件高可用性的中间轴承
- ▶ 针对咨询和购买事项的优秀对话伙伴

客户培训

- ▶ 操作员培训
- ▶ 维护培训（机械、电气）
- ▶ 编程培训
- ▶ 根据要求进行的专项客户培训

检测协议

- ▶ 降低维护和售后服务成本，提高生产质量和规划安全性

带有初始流程工程设计的交钥匙解决方案

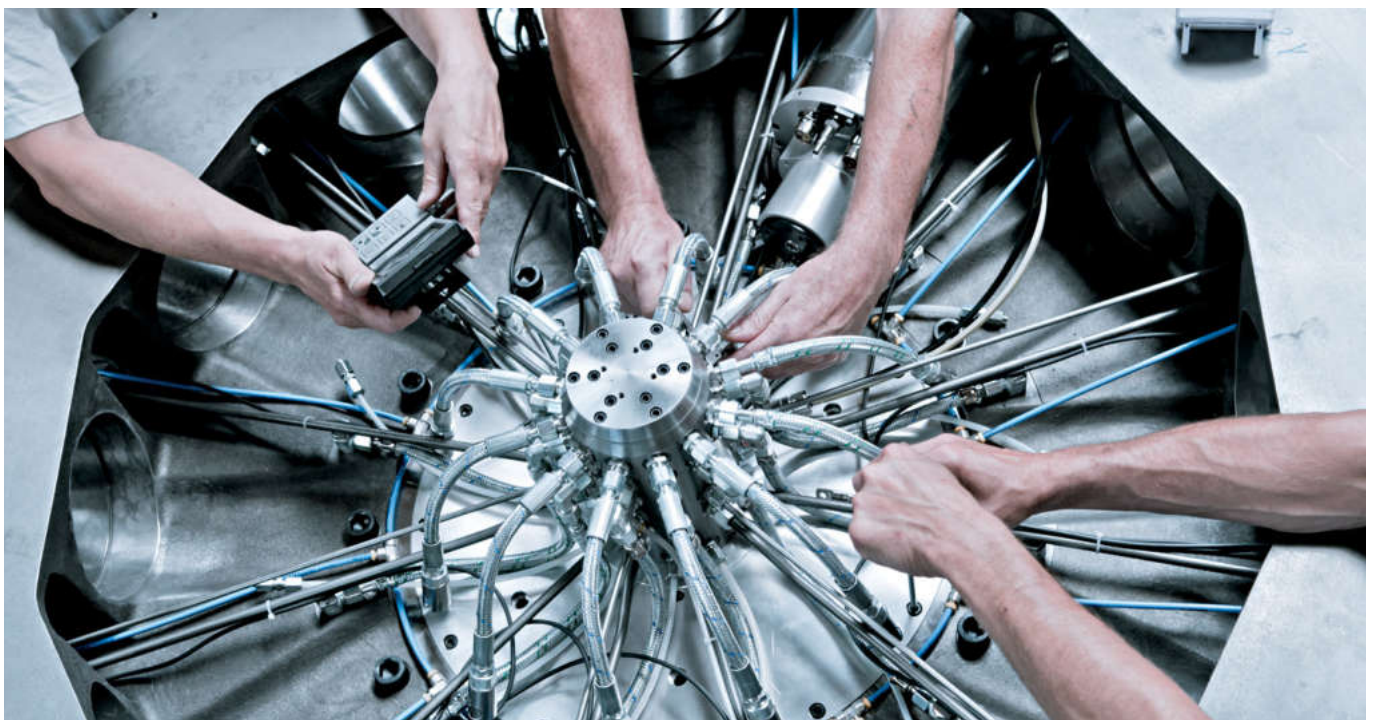
可行性和切削加工试验

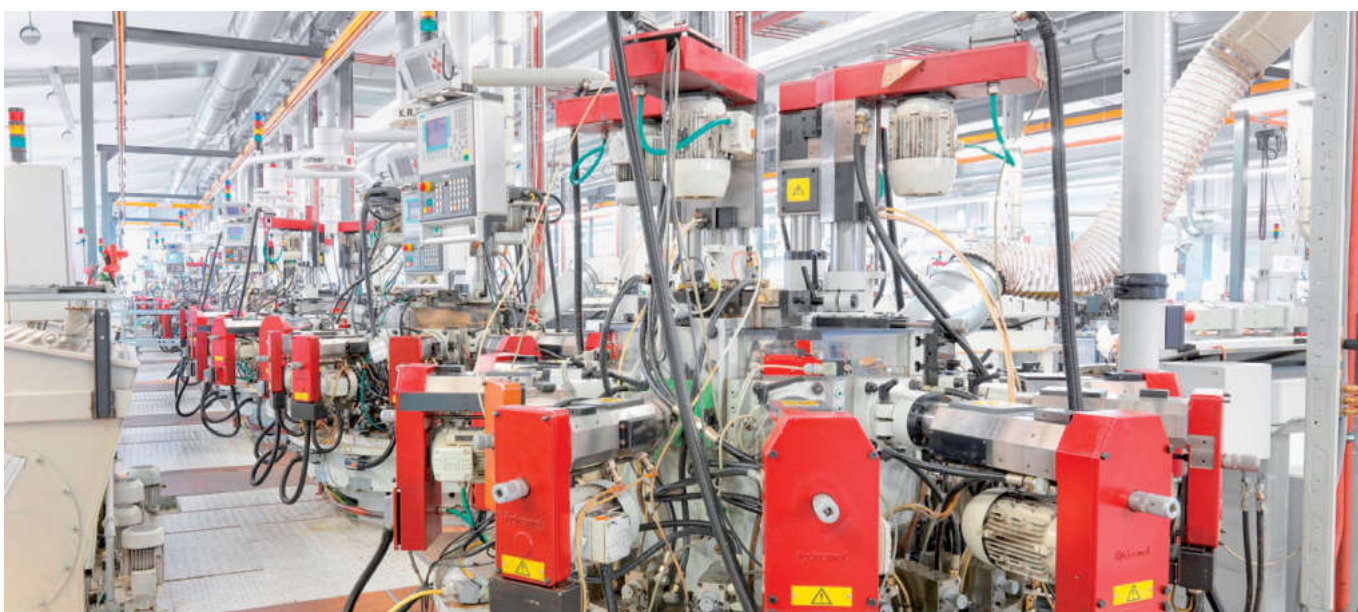
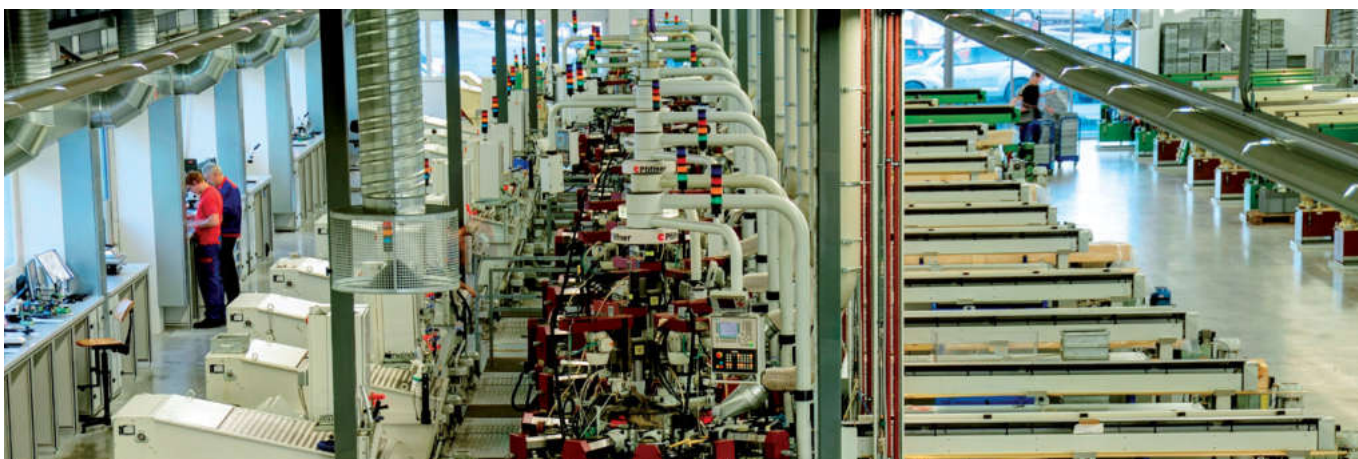
在安装基础上的流程优化

（应用于全球超过 2600 台机床）

安装基础新型化（ReVest® & 调整套件）

（更多信息、视频等请访问 www.pfiffner.com）





全部客户中的 83% 均使用过一台以上的 Pfiffner 转台式多工位组合机床。
(来源: Rosenberger Hochfrequenztechnik GmbH & Co. KG 公司生产车间总览)

我们是多领域的行家里手

经济快速地制造大批量高度复杂工件的能力成为关键的成功因素。正因如此，Hydromat® 转台式多工位组合机床在多个以质量为导向的行业应用中大获成功。

应用示例:



加工节拍: 9.6 秒
材料: Sint C30-E



加工节拍: 10.5 秒
材料: 9SMnPb28



加工节拍: 13 秒
材料: ST52-3



加工节拍: 12.5 秒
材料: 1.4301



加工节拍: 8.5 秒
材料: AlSiMg



加工节拍: 9.5 秒
材料: AlSiMgMnT6



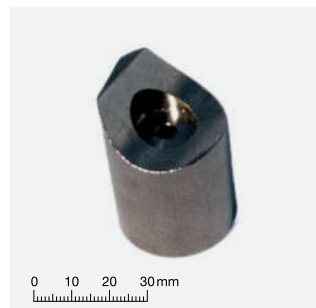
加工节拍: 12.5 秒
材料: 1.4301



加工节拍: 10 秒
材料: 38SMn28



加工节拍: 12.3 秒
材料: 1.4307



加工节拍: 11.7 秒
材料: 1.4301



加工节拍: 4.5 秒
材料: CuCrZr



加工节拍: 4.0 秒
材料: MS58



加工节拍: 5.6 秒
材料: 六边 11SMnPb30



加工节拍: 8.0 秒
材料: 1.4301



加工节拍: 9.3 秒
材料: 11SMn30+C



加工节拍: 7.5 秒
材料: 9SMnPb36K

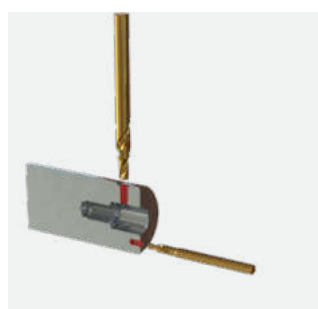
无限可能性

Hydromat® 转台式多工位组合机床的完善技术实现了从简单零件直至高度复杂零件的高利润大批量整体加工。同时，应用方式不受任何限制。

智能化工艺过程达到最高精度，并通过可重复设置缩短了调试时间。由模块化加工工位实现的通用型应用领域为面向未来的高品质解决方案的形成提供了支持。



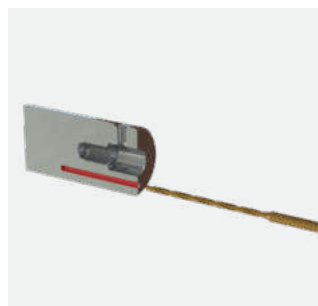
棒料段锯切



同步完成导向钻削和横向钻孔



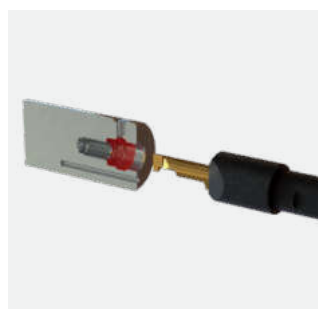
同步完成钻孔和铰削



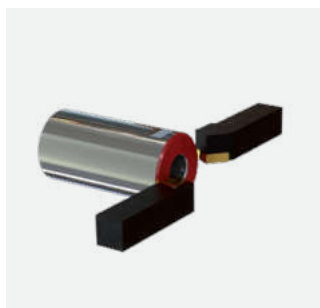
深孔钻削



螺纹切削



内轮廓车削



平面切削和倒角



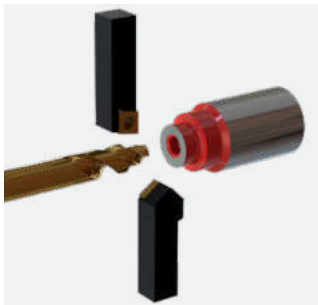
横向钻孔内部去毛刺
(勺形去毛刺装置)



翻转



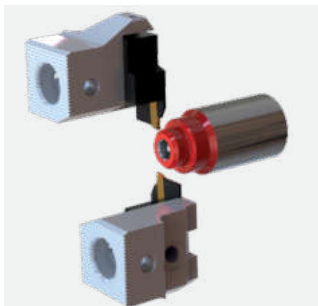
横向倾斜钻孔



同步完成车削和钻孔



外螺纹铣削



冲孔



沟槽或轮廓铣削



六边滚光



六边锤击或铣削



Hydromat

Hydromat



Hydromat 101
2004
AG 2-1000

总览

Hydromat® HC 产品系列 *EPIC^{plus}*



高效的主轴驱动系统

工业生产用电占总耗电量的 40%。其中 65% 由电机消耗。借助转速控制式驱动器的更优能效，这一消耗可降低达 50%。另一个优点是针对新增要求的灵活性。



面向未来

Pfiffner I4.0 解决方案为客户提供了机床状态的总览，改善了保养和维修的计划性。状态监测系统不仅能够减少停机时间，同时能够确保流程质量。



100% CNC

转台式多工位组合机床从未如此灵活。快速应对不断变化需求的能力为您带来决定性竞争优势。面向未来的安全投资！



一切尽在掌握

Pfiffner 指出了方向：设置模式和诊断显示随时备于进行有针对性的快速故障分析。由此，您的 Hydromat® 机床能够在记录时间内重新以最高精度进行循环作业。



最小调试时间

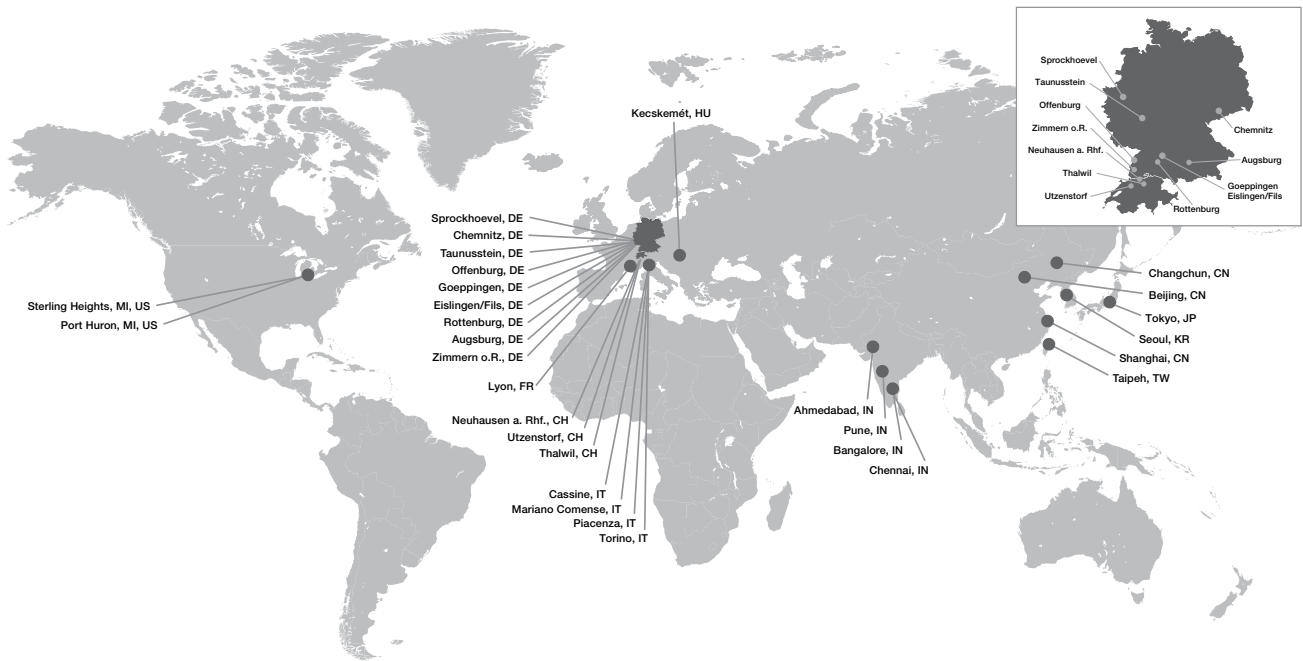
缩减的产品生命周期以及日渐增多的零件种类需要快速完成重新装配。由于采用了全面的模块化概念和创新型配置软件，您的 Hydromat® 机床可以在最短的时间内重新投入使用。

			HC 25-12	HC 32-16	HC 45-12 HC 45-16	HC 52-12	HC 12-U HC 16-U
工件尺寸	圆棒料 立方体坯料 工件长度	ø mm mm	25 35 x 35 x 50 100	32 50 x 60 x 60 150	45 50 x 60 x 60 170 150	52 50 x 60 x 60 170	- 120 x 120 x 120 200 150
旋转分度台	工位 分度时间 (Index)	数量 s	12 0.5	16 0.7	12 16 0.7	12 0.7	12 16 1.0
数量 加工单元	卧式 立式 主轴/轴	数量	12 6 18 / 99	16 8 24 / 99	12 16 6 8 18 24 / 99	12 6 18 / 99	12 16 6 8 18 24 / 99
行程位移	X 轴 Y 轴 Z 轴	mm mm mm	±8.5 ±12.5 +100	±15 ±30 +120	±15 ±30 +120	±15 ±30 +120	±30 ±30 +120
标准配置	尺寸 (长 x 宽 x 高) 机床重量	m t	8.9 x 3.3 x 2.9 约 4	8.9 x 3.3 x 2.9 约 6	8.9 x 3.3 x 2.9 约 6.5	14 x 4.8 x 3.0 约 7	5.7 x 4.0 x 2.9 约 8
装载	使用棒料送料机直接从 6 米以下的棒料开始 从盘料开始 借助装载机或机器人装载毛坯料						



关于FFG欧美集团

FFG欧美集团作为技术领先的机床集团，拥有众多知名品牌：VDF Boehringler（柏林格尔）、Hessapp（海瑟普）、IMAS、Jobs（乔布斯）、MAG、Meccanodora（麦克诺朵拉）、MODUL（模德）、Morara（莫罗拉）、Piffner（佩非勒）、Rambaudi（蓝苞蒂）、Sachman（萨克曼）、SIGMA（西格玛）、SMS、Tacchella（塔凯拉）及Witzig & Frank（维茨希•弗兰克）等。作为杰出的技术集成商和设备制造商，我们以完美的工艺技术及在此基础上量身定做的生产解决方案而闻名。拥有丰富的产品线及技术，包括铣削、车削、磨削、齿轮加工技术、系统集成、复合材料加工、维修、工控系统及软件、核心零部件等。自1798年以来，FFG欧美集团旗下各大品牌不断推动着世界工业制造业的发展与进步，广泛服务于航空航天、汽车、重型机械、能源、轨道交通、机床制造及通用加工等行业。作为独立的实体公司，同时又隶属于全球友嘉（FFG）实业集团，FFG欧美集团各品牌受益于友嘉集团的强大实力及资源，并代表友嘉集团最先进的技术。



FFG Europe & Americas
 K.R. Piffner AG (Head office)
 Sonnmattstrasse 28
 CH-3427 Utzenstorf
 电话 +41 32 6 66 35 35
 传真 +41 32 6 66 35 55

FFG Europe & Americas
 K.R. Piffner GmbH
 Axtbuehl 2
 DE-78658 Zimmern o.R.
 电话 +49 741 92 88 0
 传真 +49 741 92 88 155

FFG 欧美集团 北京
 北京市朝阳区太阳宫中路12号
 太阳宫大厦1510室
 邮编100028
 电话 +86 10 8429 9967 / 8
 传真 +86 10 8429 9969

FFG Europe & Americas
 FFG European & Americans
 Holdings GmbH
 Salacher Strasse 93
 DE -73054 Eisingen/Fils
 电话 +49 71 61 805-0
 传真 +49 71 61 805-223

FFG Europe & Americas

info@ffg-ea.com

www.ffg-ea.com